



---

**Pensiline • Lucernari • Cupole**

---

ISTRUZIONI AL MONTAGGIO LUCERNARI TERMOFORMATI

---

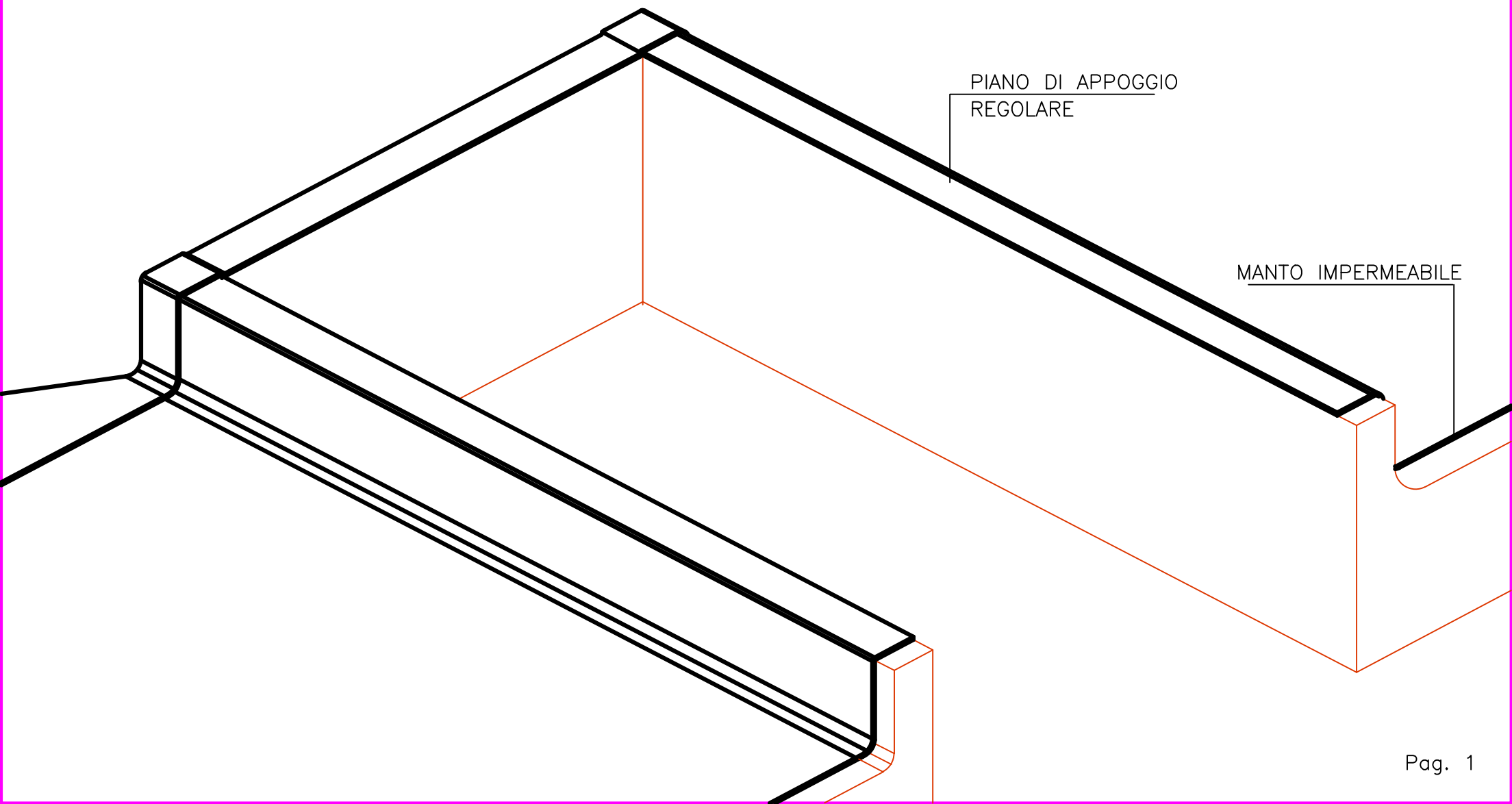
---

MODELLO: TF-TF2



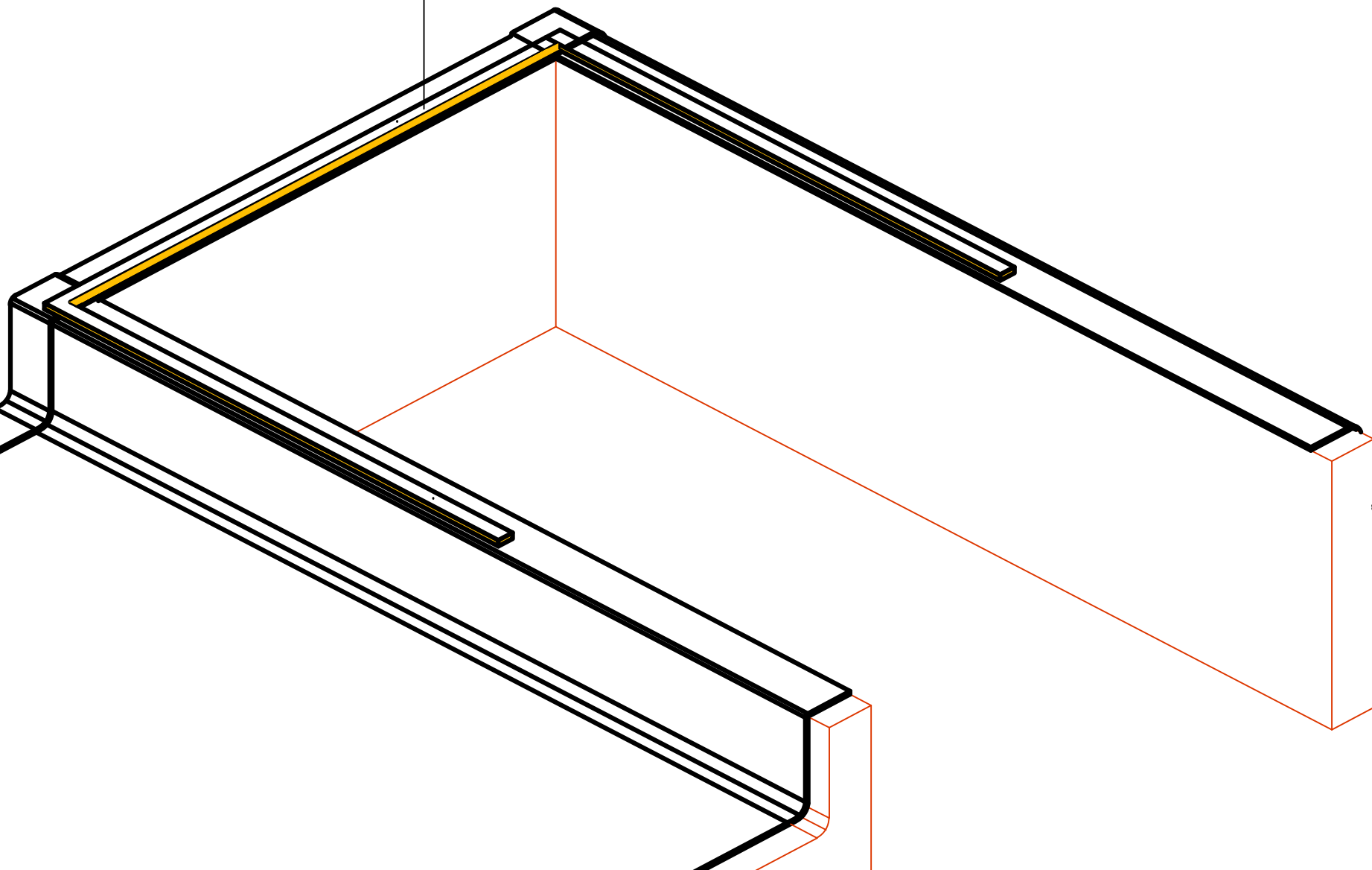
Via P. Solazio,2 47122 FORLÌ ( ITALIA ) tel.0039.543.723195 fax.0039.543.720108 [www.coincomponenti.com](http://www.coincomponenti.com)

- Prima di iniziare la posa verificare che il piano di appoggio abbia una superficie uniforme e che in angolo non vi siano troppe sovrapposizioni.

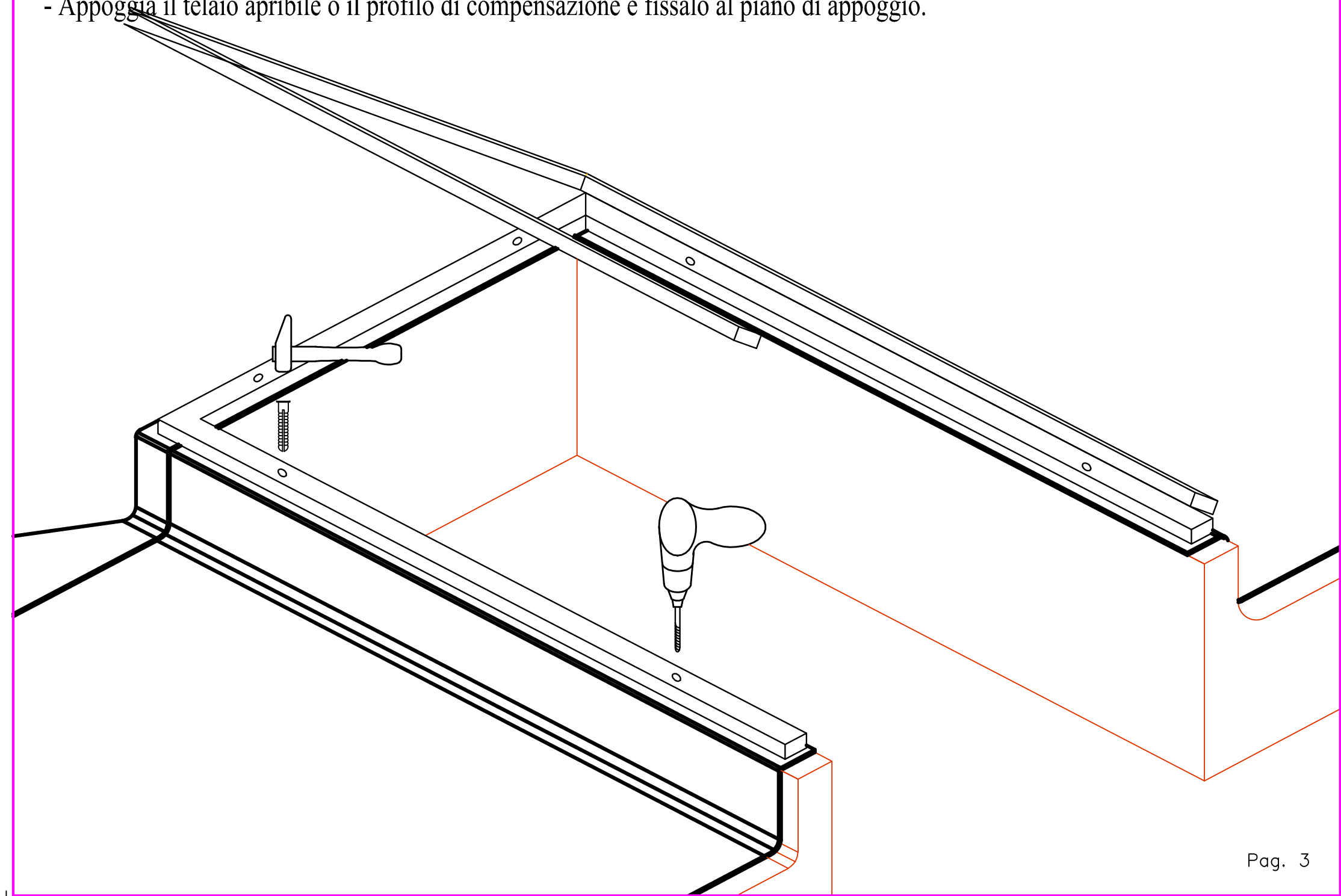


- Adagia sul piano la guarnizione in espansolene.

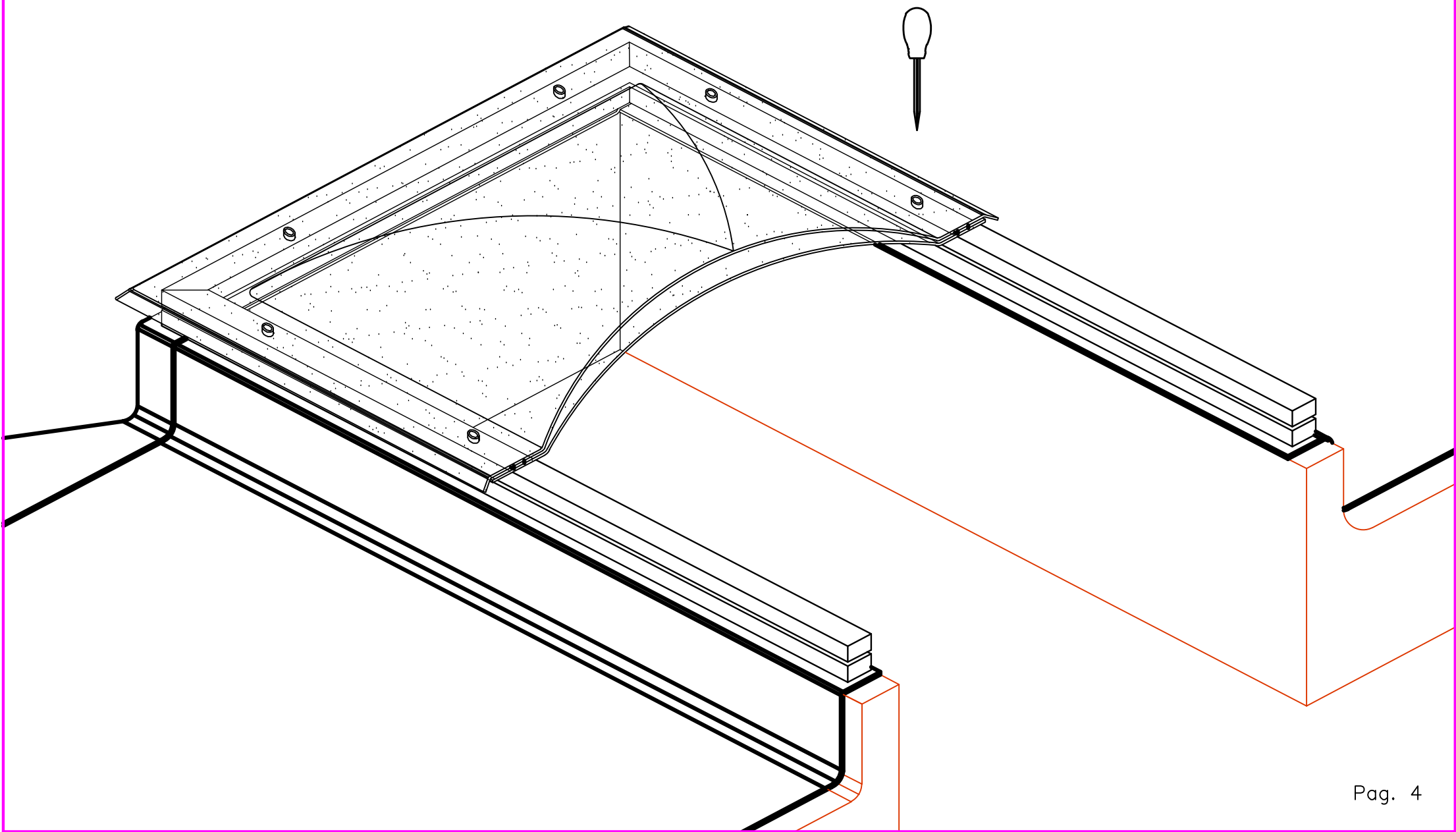
GUARNIZIONE IN  
ESPANSOLENE



- Appoggia il telaio apribile o il profilo di compensazione e fissalo al piano di appoggio.



- Posiziona gli elementi del lucernario e segna tutti i fori sul piano di appoggio.



- Fissa il lucernario con le viti in dotazione avvitando le sino a portare in appoggio la cupola e metti il cappuccio di tenuta all' acqua.

