

---

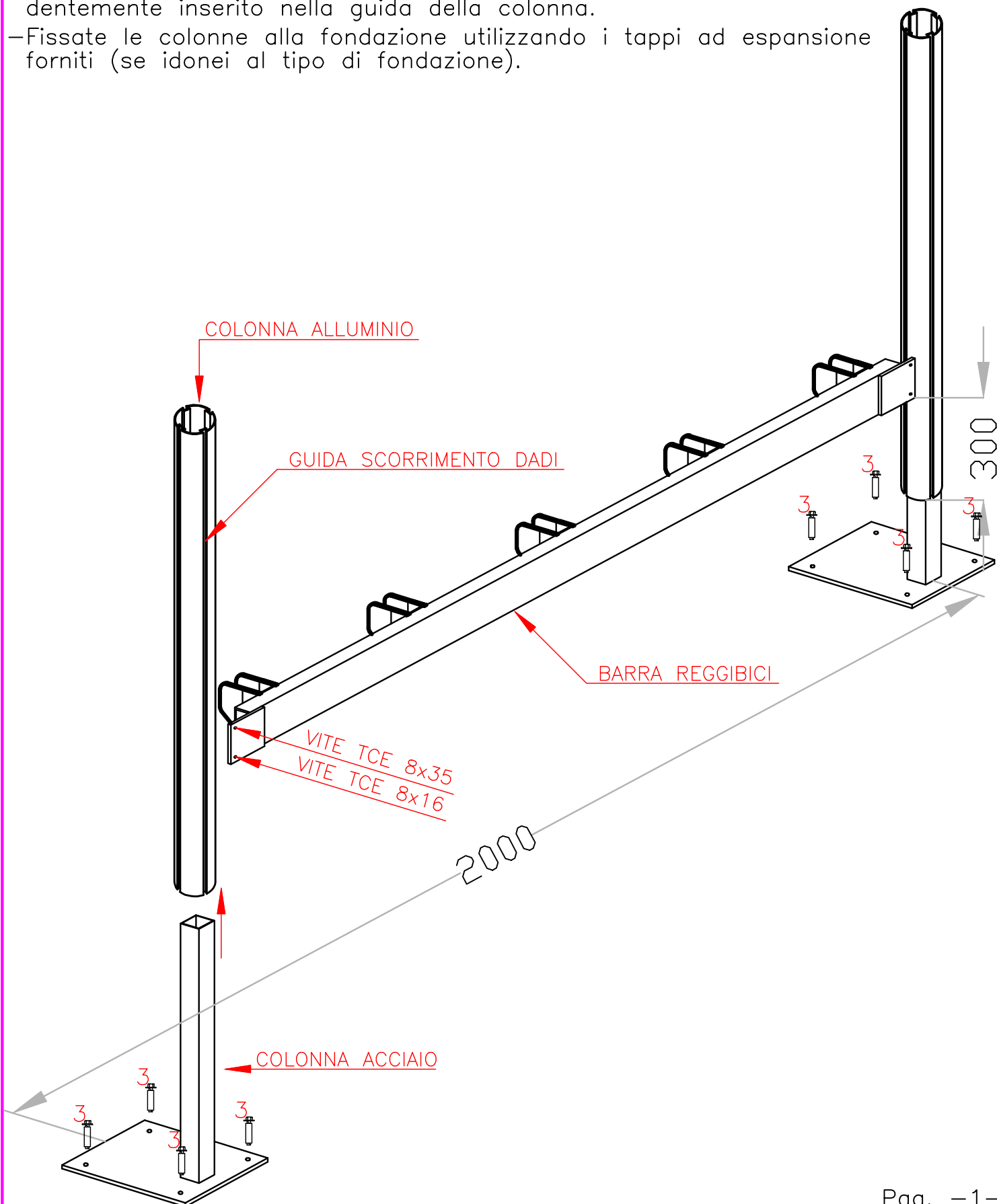
**Pensiline • Lucernari • Cupole**

---

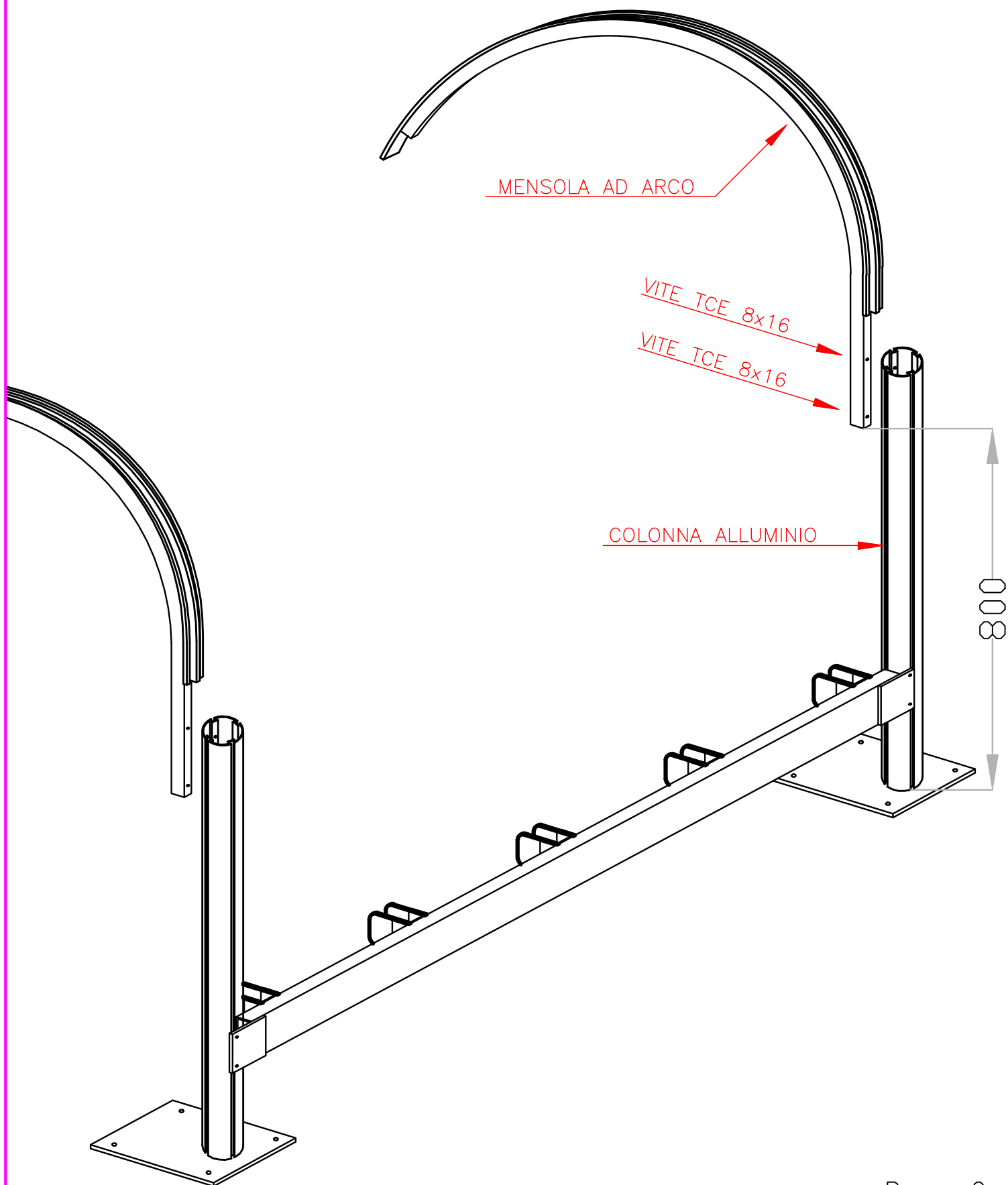
ISTRUZIONI AL MONTAGGIO DELLE PENSILINE

MODELLO : – BORGO

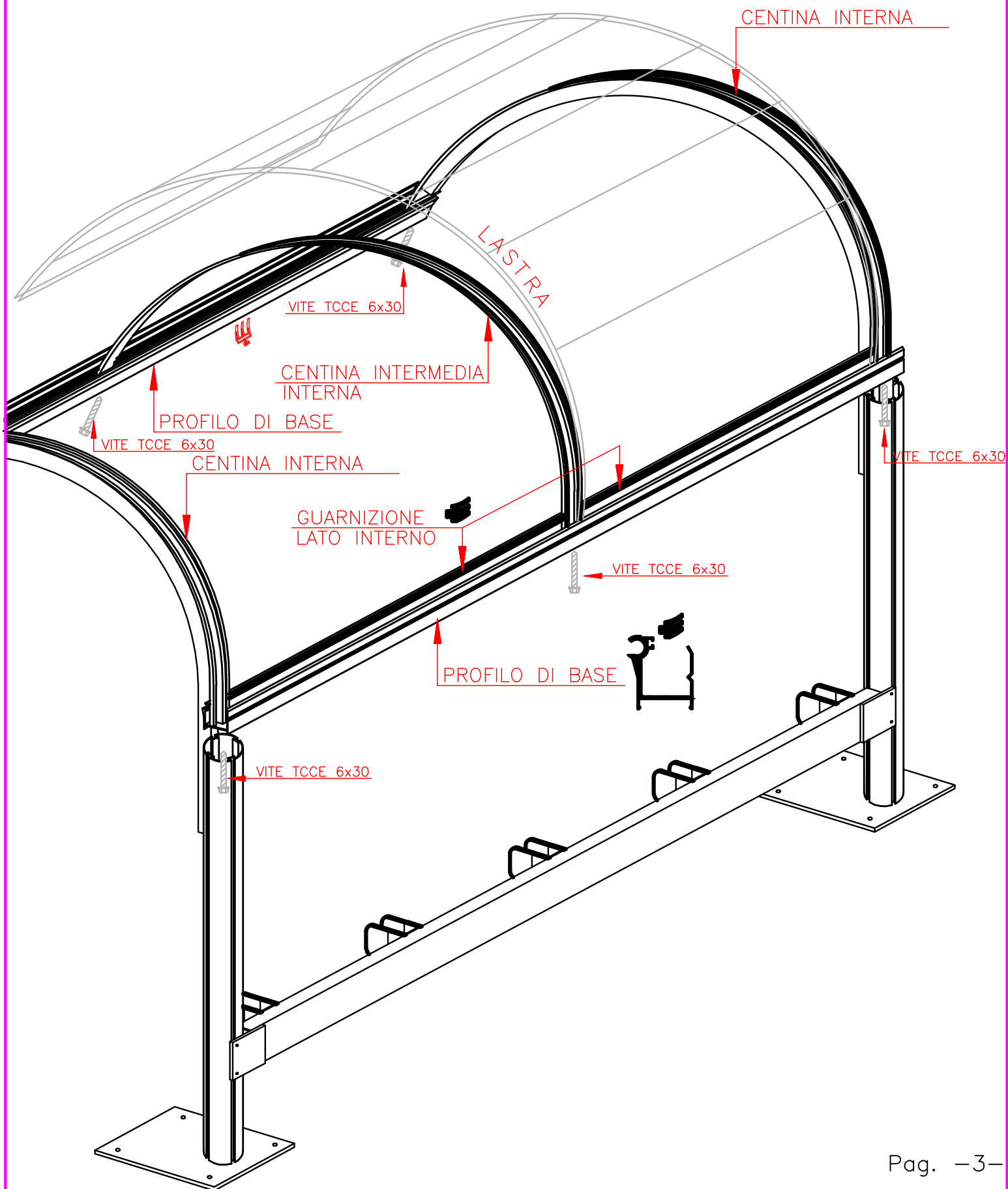
- Infilate le COLONNINE IN ACCIAIO munite di piastra di fissaggio nelle COLONNE DI ALLUMINIO e fissate la BARRA REGGIBICI alle colonne stesse, ad una distanza di circa mm.300 dall'estremità, utilizzando per ogni colonna n°1 dado quadro preventivamente inserito nella guida della colonna in alluminio e n°1 vite TCCE 8x16 nel foro basso della barra reggibici.
- Forate la colonna in alluminio e quella in acciaio di rinforzo usando come guida il foro libero della barra reggi bici. Inserite in questo foro la vite TCCE 8x35 e avvitatela nel dado quadro foro libero della barra reggibici. Inserite in questo foro la vite TCCE 8x35 e avvitatela nel dado quadro che avevate precedentemente inserito nella guida della colonna.
- Fissate le colonne alla fondazione utilizzando i tappi ad espansione forniti (se idonei al tipo di fondazione).



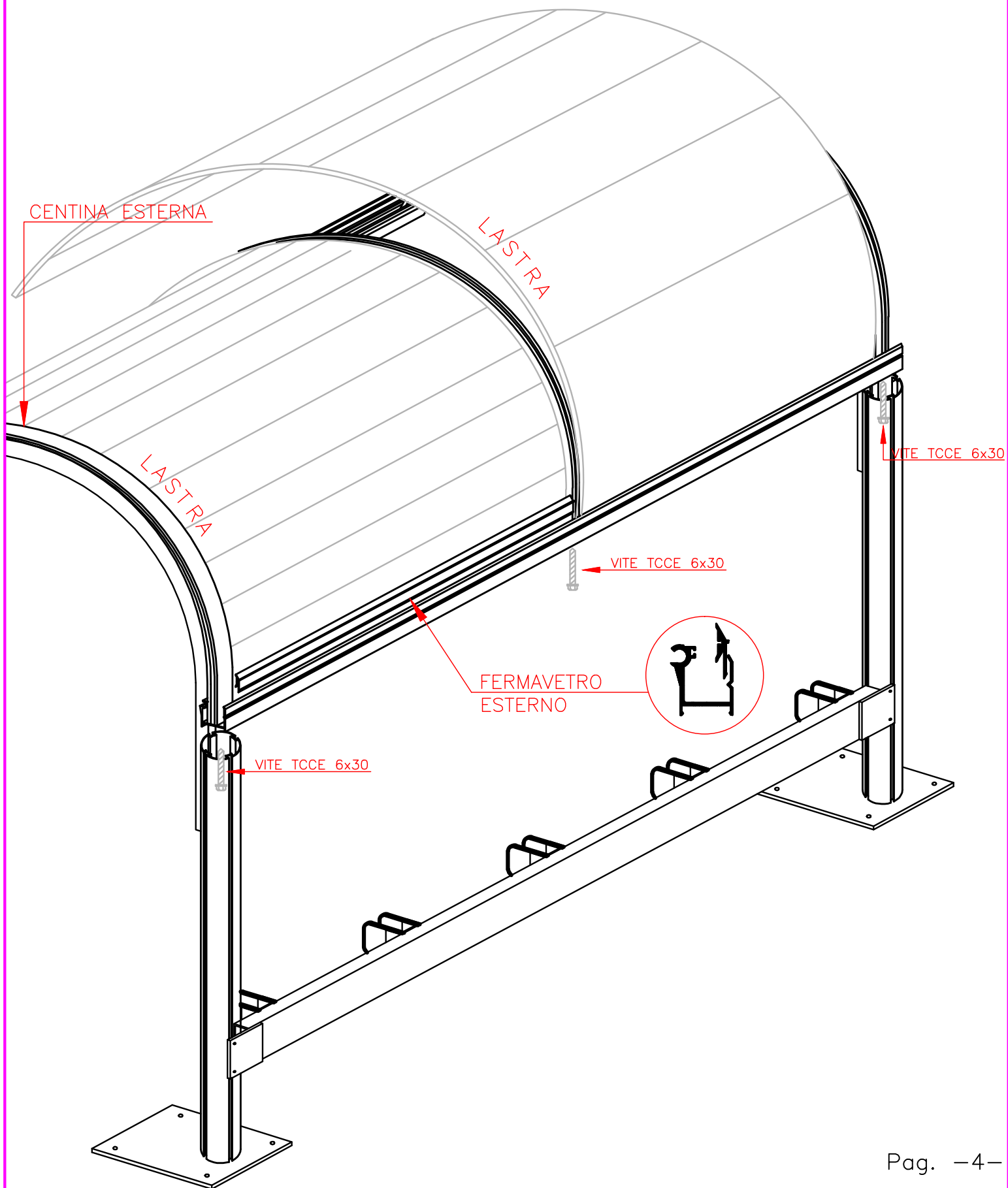
- Fissate le MENSOLE AD ARCO alle COLONNE IN ALLUMINIO utilizzando le viti TCCE 8x16 avvitandole con i dadi quadri che avrete precedentemente infilato nell'apposita guida di scorrimento della colonna.
- Seguendo la stessa procedura eseguite il fissaggio della seconda mensola.



- Fissate i PROFILI DI BASE alle mensole con le viti TCCE 6X30 avendo cura di inserire le guarnizioni tra le centine.
- Inserite la CENTINA CENTRALE nella apposita sede e fissandola in testa ai profili di base con le medesime viti TCCE 6x30 A2 usate per le mensole.
- Inserite le LASTRE di copertura nel profilo di base ed adagiatele sulle CENTINE INTERNE.



- Infilate le CENTINE ESTERNE nei PROFILI DI BASE ed avvitate nei fori esterni le viti TCCE 6x30 A2 senza serrarle sino in fondo.
- Inserite il FERMAVETRO ESTERNO tra la lastra ed il PROFILO DI BASE e completate il serraggio della vite sino a portare le CENTINE ESTERNE perfettamente in aderenza alle lastre.



–Inserite nella guida del PROFILO DI BASE 2 Carrelli Aggancio Gronda ed infilate la gronda all'interno della gola ad U fissandola con il grano in vista.

